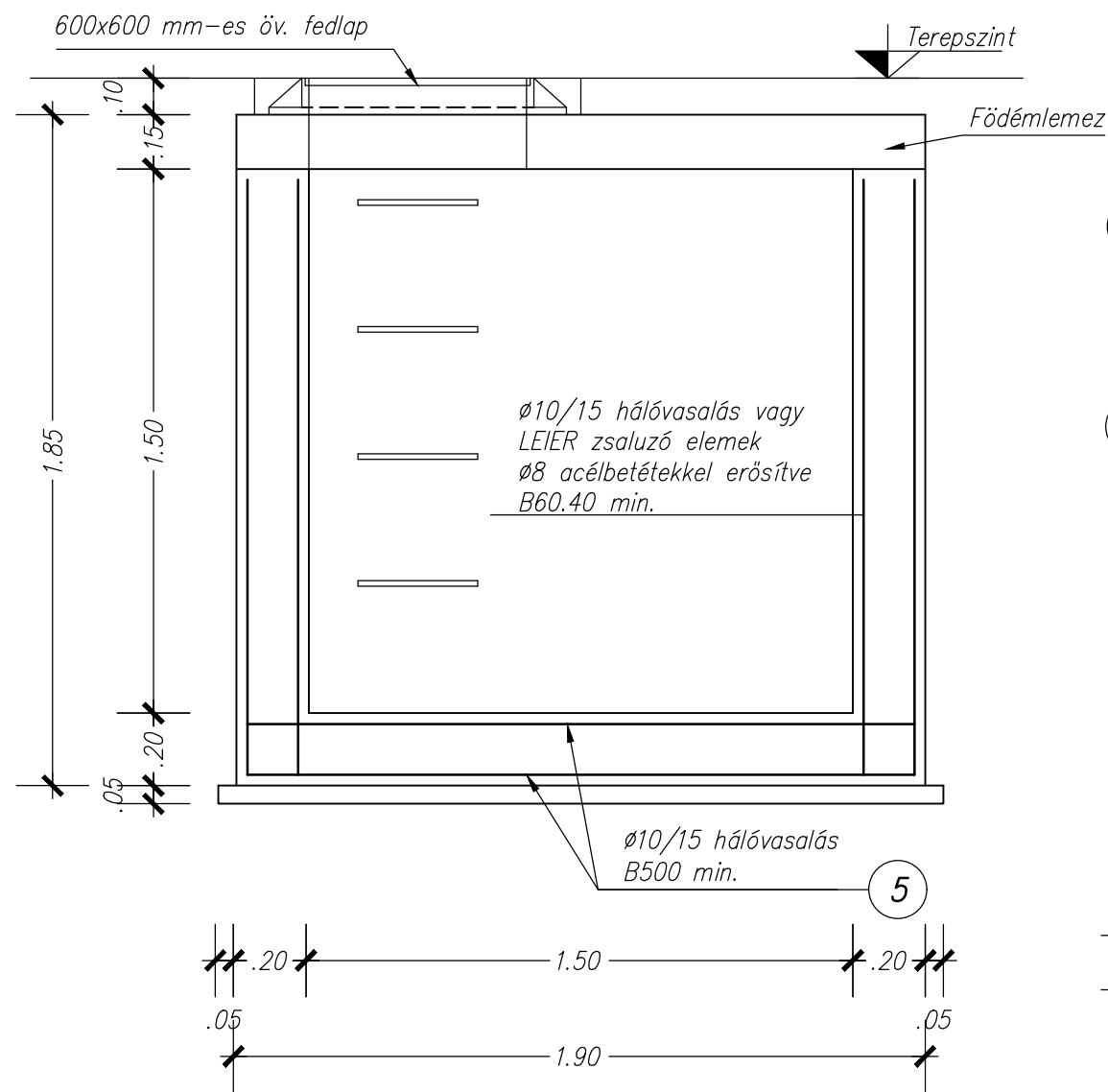
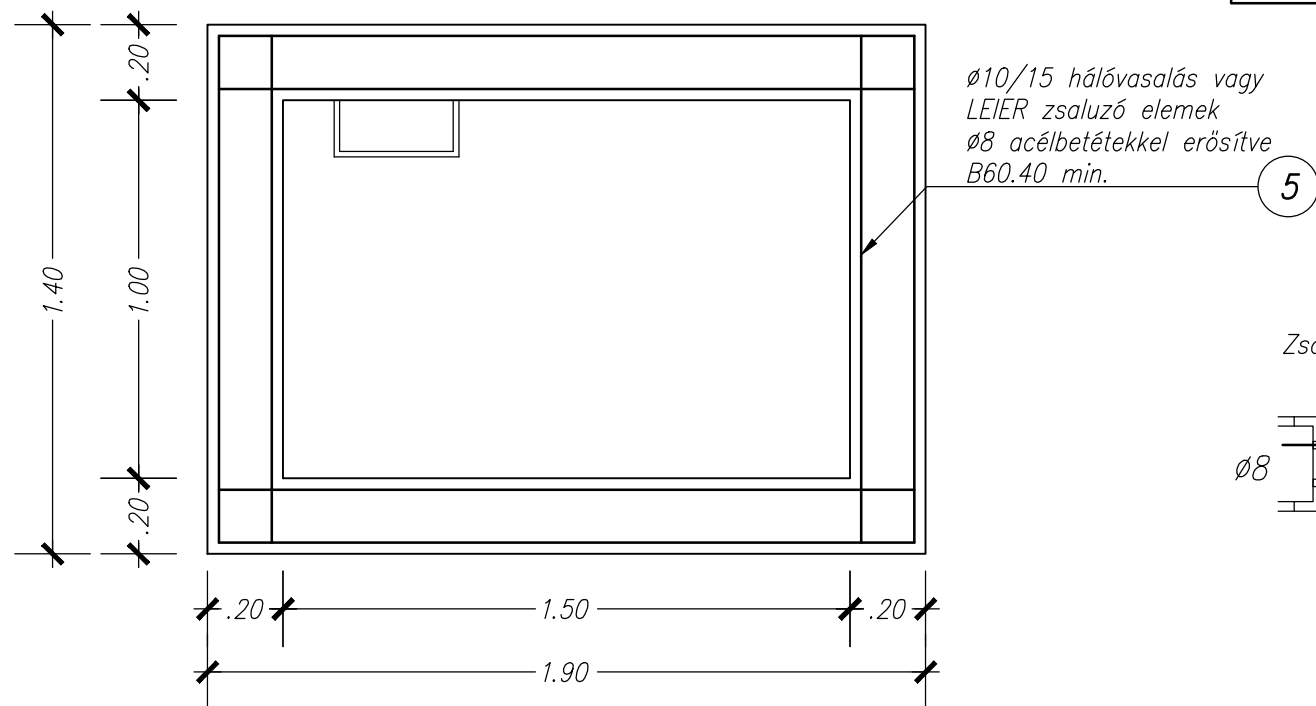


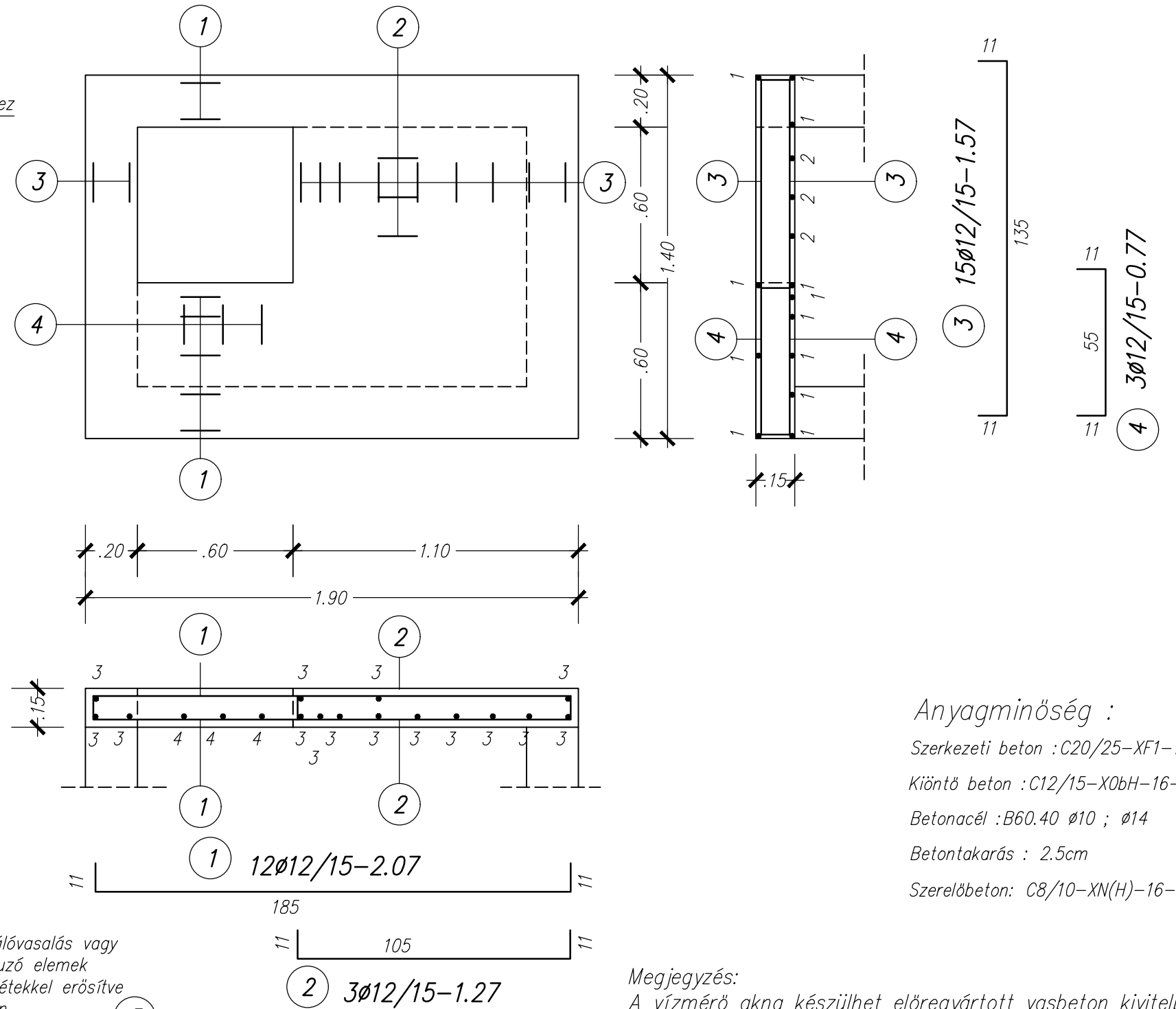
A-A metszet



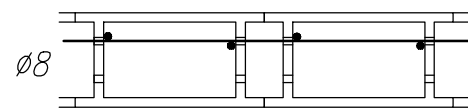
Alaprajz



Födémlemez vasalás



Zsalukövek alkalmazása esetén a vasalása



Anyagminőség :

- Szerkezeti beton : C20/25-XF1-16-F2
- Kiöntő beton : C12/15-X0bH-16-KK
- Betonacél : B60.40 $\varnothing 10$; $\varnothing 14$
- Betontakarás : 2.5cm
- Szerelőbeton: C8/10-XN(H)-16-FN

Megjegyzés:

A vízmérő akna készülhet előregyártott vasbeton kivitelben is.

PENTA-KÖR Mérnökszolgáltatói Kft. Iroda: 9023 Győr, Körkemence utca 8. Telefon: +3620-239-7002 E-mail: info@penta-kor.hu	Vezető tervező: Dobos Szabolcs	Aláírás:
	Tervező: Dobos Szabolcs	Tervszám: 22/118
Szerkesztő: Dobos Áron		
Megrendelő:	B MY House Hungary Kft. 9028 Győr, Rozgonyi utca 17.	
Projekt:	Nyúl, Tag utcáról nyíló telekosztás külső vízi közmű vízjogi engedélyes terve	
Szakterv:	Külső vízi közmű	Tervfázis: Engedélyes és kiviteli
Részművelet:	Vízmérő akna részletrajza	Település: Nyúl
Dátum: 2022.11.03.	Rajzméret: ISO A3	Méretarány: M = 1:20
Azonosító: -		Rajzszám: II.5.
Ez a terv a Penta-Kör Kft. szellemi tulajdona.		