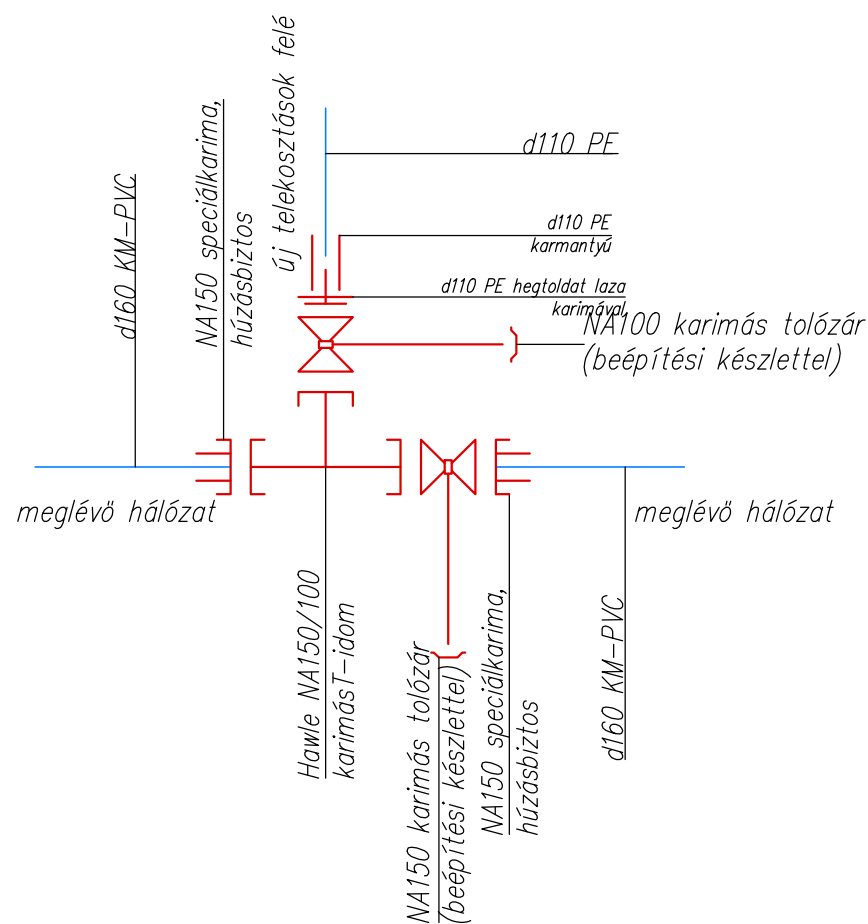
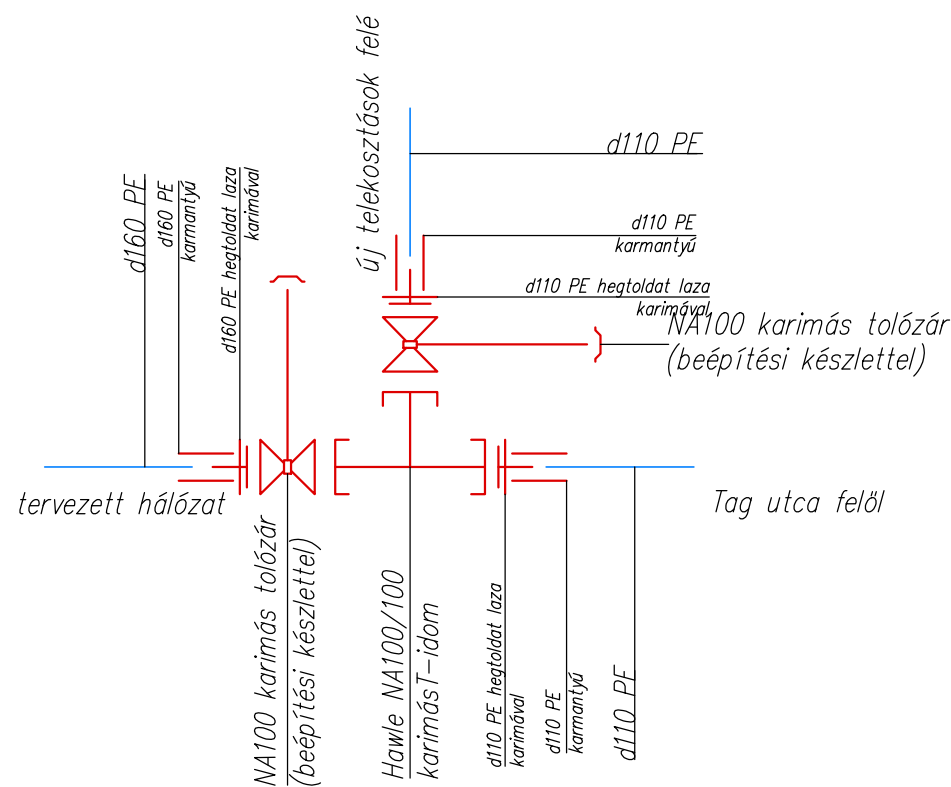


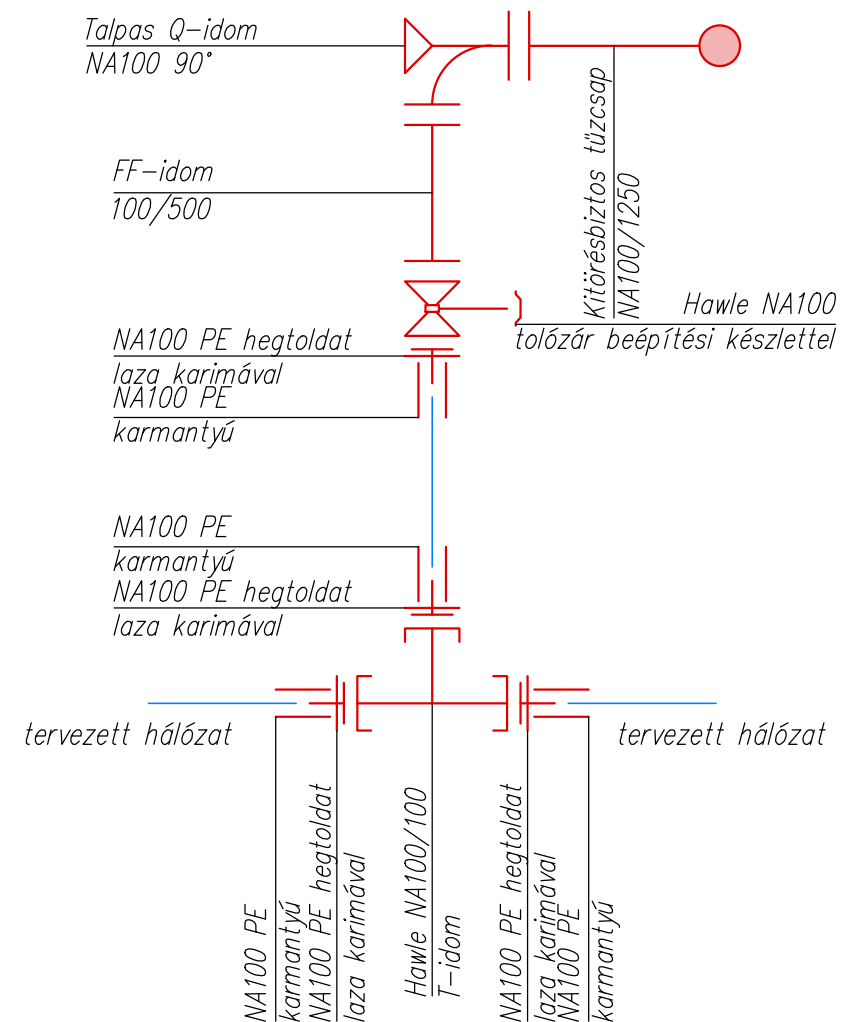
1. számú csomópont
csatlakozás közterületi kommunális hálózatra
készül 1 helyen



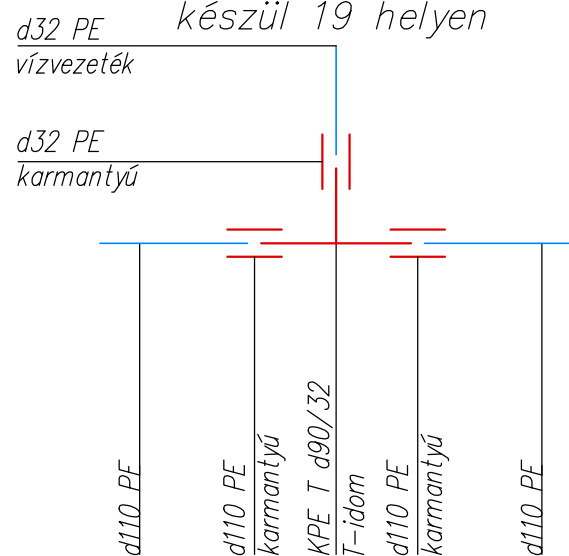
2. számú csomópont
Tervezett leágazás
készül 1 helyen



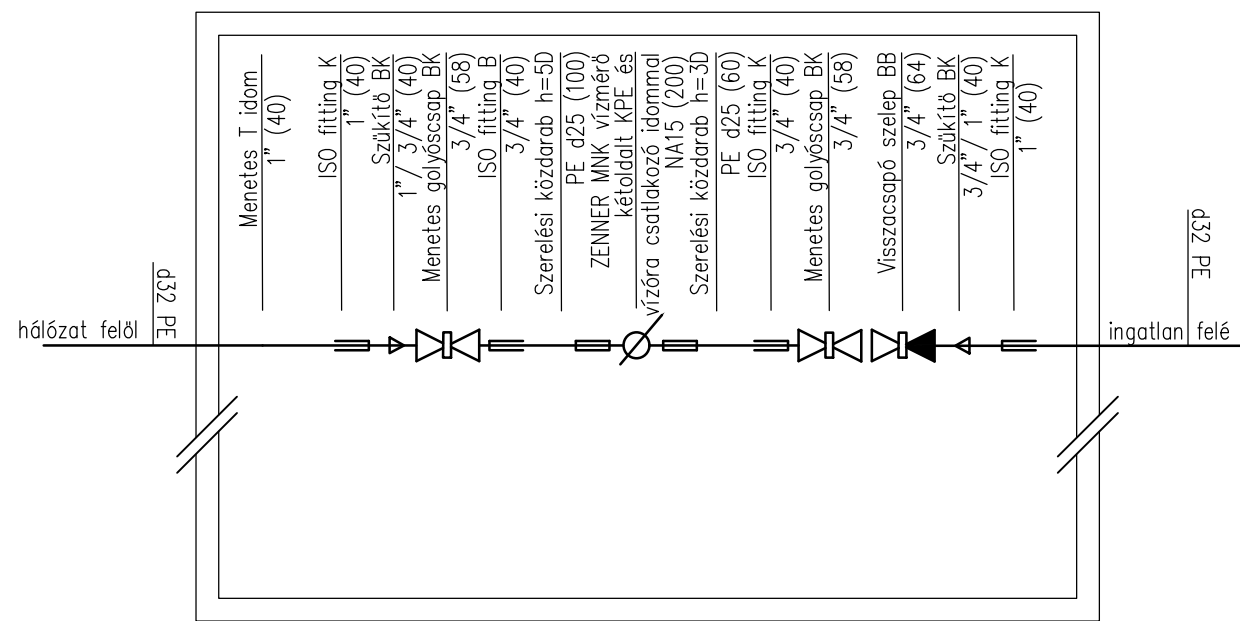
3. számú csomópont
Tervezett tűzcsap
készül 2 helyen.



4. számú csomópont
házibekötések
készül 19 helyen



Vízmérés szerelvényei
5. számú csomópont



Teljes szerelvényhosszúság: 900mm
Akna belméret: 1500x1000mm
Készül: 19db

PENTA-KÖR Mérnökszolgálati Kft. Iroda: 9023 Győr, Körkemence utca 8. Telefon: +3620-239-7002 E-mail: info@penta-kor.hu	Vezető tervező: Dobos Szabolcs	Aláírás:
	Tervező: Dobos Szabolcs	Tervszám: 22/118
Szerkesztő: Dobos Áron		
Megrendelő:	B MY House Hungary Kft. 9028 Győr, Rozgonyi utca 17.	
Projekt:	Nyúl, Tag utcáról nyíló telekosztás külső vízi közmű vízjogi engedélyes terve	
Szakterv:	Külső vízi közmű	Tervfázis: Engedélyes és kiviteli
Részművelet:	Csomóponti részletrajzok	Település: Nyúl
Dátum: 2022.11.03.	Rajzméret: ISO A3	Méretarány: ma.n.
Azonosító: -		Rajzsám: II.4.
<small>Ez a terv a Penta-Kör Kft. szellemi tulajdona.</small>		